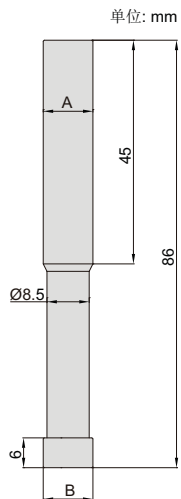
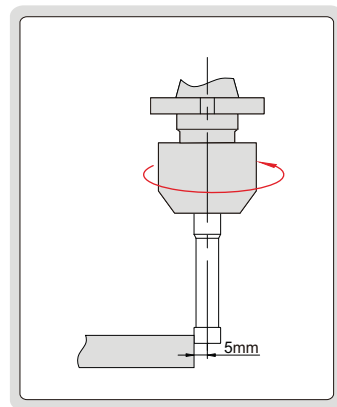


陶瓷寻边器

- 陶瓷测头, 非磁性
- 适用机床转速: 400-600rpm



6568-1



型号	柄径(A)	测头(B)	精度
6568-1	Ø10mm	Ø10mm	8µm